

PROTOKÓŁ NR 3736316/2026

okresowej kontroli przewodów kominowych (dymowych, spalinowych, wentylacyjnych)

Firma: **Kominiarstwo MARCIN KOMOROWSKI, 16a, 58-350 Unisław Śląski, tel. +48515157574, e-mail: komorowski.kominiarz@gmail.com**

Podstawa prawna: Art. 27a ust. 2 pkt 1) lit. d) ustawy z dnia 21 listopada 2008 r. o wspieraniu termomodernizacji i remontów oraz o centralnej ewidencji emisyjności budynków (Dz.U. 2008 nr 223 poz. 1459, z późn. zm.)

Art. 62 ust. 1 pkt 1 lit. c oraz art. 62a ust. 1, 2, 3, 5 i 6 ustawy z dnia 7 lipca 1994 r. Prawo budowlane (Dz. U. z 2019 r. poz. 2351 ze zm.)

§ 34 rozporządzenia Ministra Spraw Wewnętrznych z dnia 16 czerwca 2010 r. w sprawie ochrony przeciwpożarowej budynków, innych obiektów budowlanych i terenów (Dz. U. Nr 109 z 2010 r. poz. 719)

1. MIEJSCE KONTROLI

Województwo dolnośląskie	Powiat Wrocław	Gmina Wrocław (gmina miejska)
Miejscowość Wrocław	Kod pocztowy 50-321	
Ulica ul. Stefana Żeromskiego	Nr budynku 27	
Oznaczenie specjalne budynku		

2. ZAKRES KONTROLI

Zakres kontroli Sprawdzenie stanu technicznego przewodów kominowych				
Dymowe	Spalinowe	Wentylacyjne	Awaryjne	Suma
4	9	10	6	29

3. USTALENIA DOKONANE W ZAKRESIE KONTROLI

Przewody kominowe posiadają niewielkie uchybienia niezagrażające bezpieczeństwu użytkownika

4. ZAKRES NIEWYKONANYCH ZALECEŃ Z POPRZEDNIEJ KONTROLI

Zakres niewykonanych zaleceń określonych w protokoale z poprzedniej kontroli

Stwierdzone nieprawidłowości:

2. **Mieszkanie 10: brak wentylacji wywiewnej w pomieszczeniu kuchni - proponuje się wyprowadzić indywidualny przewód kominowy wentylacyjny przez strych ponad dach budynku, zgodnie z obowiązującymi przepisami;**
3. **Mieszkanie 10: brak wentylacji wywiewnej w pomieszczeniu łazienki - proponuje się wyprowadzić indywidualny przewód kominowy wentylacyjny przez strych ponad dach budynku, zgodnie z obowiązującymi przepisami;**
4. **Mieszkanie 11: brak wentylacji wywiewnej w pomieszczeniu WC - proponuje się wyprowadzić indywidualny przewód kominowy wentylacyjny przez strych ponad dach budynku,**

zgodnie z obowiązującymi przepisami;

5. **Mieszkanie 11: wentylacja kuchni wykonana do świetlika a nie przewodem kominowym ponad dach budynku - proponuje się wyprowadzić indywidualny przewód kominowy wentylacyjny świetlikiem ponad dach budynku zgodnie z obowiązującymi przepisami;**

Inne uchybienia mające pośredni wpływ na działanie przewodów kominowych:

1. **Mieszkanie 2, 4, 8: wykonać zgodnie z przepisami nawiew w drzwiach łazienki/WC wymagana minimalna wielkość to 220 cm²;**

5. **Mieszkanie 6: zdemontować wentylator mechaniczny z wlotu do przewodu wentylacyjnego łazienki;**

5. STWIERDZONE NIEPRAWIDŁOŚCI

Wszelkie wskazane nieprawidłowości, terminy i metody ich usunięcia (szczegóły w załączniku)

1. **Mieszkanie 10: brak wentylacji wywiewnej w pomieszczeniu kuchni - proponuje się wyprowadzić indywidualny przewód kominowy wentylacyjny przez strych ponad dach budynku, zgodnie z obowiązującymi przepisami;**
2. **Mieszkanie 10: brak wentylacji wywiewnej w pomieszczeniu łazienki - proponuje się wyprowadzić indywidualny przewód kominowy wentylacyjny przez strych ponad dach budynku, zgodnie z obowiązującymi przepisami;**
3. **Mieszkanie 11: brak wentylacji wywiewnej w pomieszczeniu WC - proponuje się wyprowadzić indywidualny przewód kominowy wentylacyjny przez strych ponad dach budynku, zgodnie z obowiązującymi przepisami;**
4. **Mieszkanie 11: wentylacja kuchni wykonana do świetlika a nie przewodem kominowym ponad dach budynku - proponuje się wyprowadzić indywidualny przewód kominowy wentylacyjny świetlikiem ponad dach budynku zgodnie z obowiązującymi przepisami;**
5. **Mieszkanie 13: brak wentylacji wywiewnej w pomieszczeniu kuchni - proponuje się wyprowadzić indywidualny przewód kominowy wentylacyjny przez strych ponad dach budynku, zgodnie z obowiązującymi przepisami;**
6. **Mieszkanie 13: brak wentylacji wywiewnej w pomieszczeniu łazienki - proponuje się wyprowadzić indywidualny przewód kominowy wentylacyjny przez strych ponad dach budynku, zgodnie z obowiązującymi przepisami;**

Liczba załączników¹

2

6. INNE UCHYBIENIA MAJĄCE POŚREDNI WPŁYW NA DZIAŁANIE PRZEWODÓW KOMINOWYCH

Wszelkie uchybienia mające pośredni wpływ na działanie przewodów kominowych zidentyfikowane podczas kontroli

1. **Mieszkanie 1, 2, 4, 5, 6, 8, 9, 12: wykonać zgodnie z przepisami nawiew w drzwiach łazienki/WC wymagana minimalna wielkość to 220 cm²;**
2. **Mieszkanie 9: wymienić kratkę wentylacyjną na typ otwarty i przekroju 196 cm² netto w łazience;**
3. **Mieszkanie 2, 4, 6: zdemontować wentylator mechaniczny z wlotu do przewodu wentylacyjnego i zamontować kratkę wentylacyjną typu otwartego o przekroju 196 cm netto;**

7. INNE UWAGI

Inne uwagi

W celu prawidłowego działania urządzeń grzewczo - wentylacyjnych, użytkownik zobowiązany jest zapewnić stały dopływ - infiltrację powietrza do mieszkania zgodnie z §150 ust.8 i §155 ust.3(Dz.U. z 2002 r. Nr. 75, poz.690 wraz z późn. zm.).

8. DANE OSOBY PRZEPROWADZAJĄCEJ KONTROLĘ

Imię i nazwisko

MARCIN KOMOROWSKI

Nr kwalifikacji lub uprawnień

10803

E-mail

komorowski.kominiarz@gmail.com

Telefon komórkowy / stacjonarny

+48515157574

9. DANE OSOBY UCZESTNICZĄCEJ W KONTROLI

Imię i nazwisko

--

10. DANE WŁAŚCICIELA / ZARZĄDCY

Nazwisko / Nazwa firmy

Atena & HJW Sp. z o.o

Imię / Nazwa skrócona firmy

Adres e-mail

biuro@atena-hjw.pl

11. INFORMACJE O KONTROLI

Data i godz. rozpoczęcia kontroli

03.03.26 09:19

Data i godz. zakończenia kontroli

16.03.26 16:19

Data i godz. uzupełnienia danych

17.03.26 14:55

Status

Zaakceptowany

12. TERMIN NASTĘPNEJ KONTROLI

Termin następnej kontroli - do

16.03.2027

13. UWAGI

UWAGI

Brak uwag

Protokół otrzymują:



Właściciel, zarządca lub użytkownik budynku

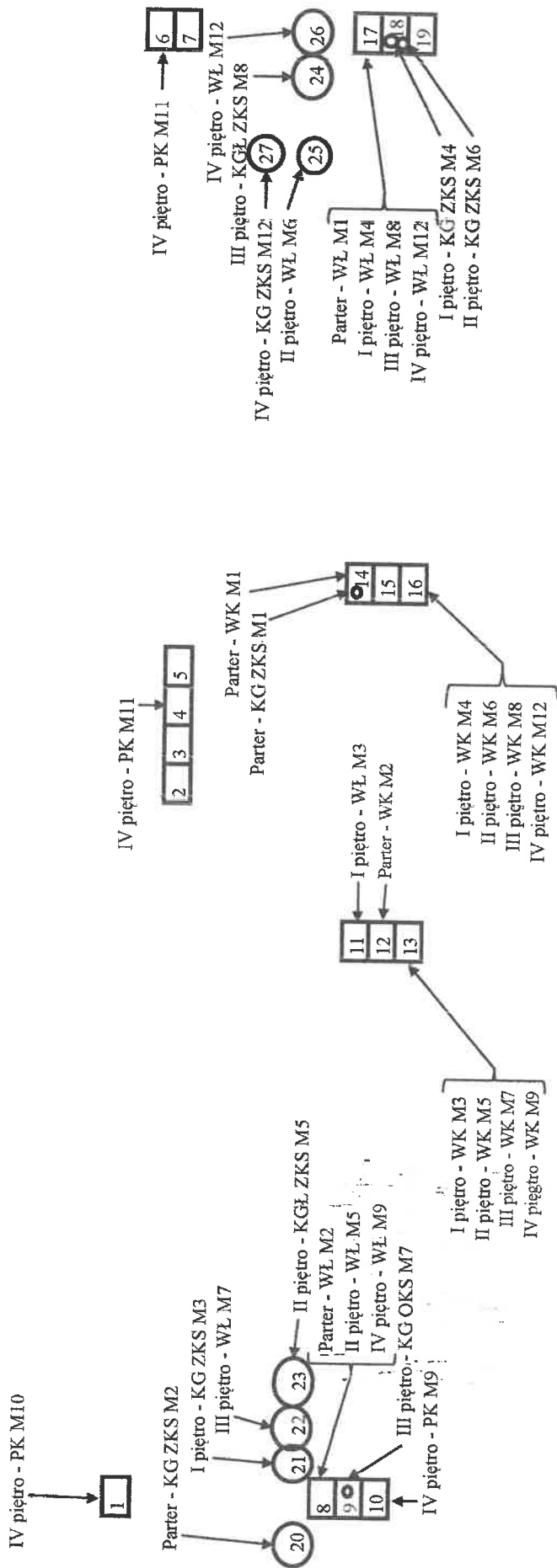


Właściwy Powiatowy Inspektor Nadzoru Budowlanego - w przypadku stwierdzenia rażących nieprawidłowości zagrażających zdrowiu i życiu.

Kominiarstwo

Marcin Komorowski
 58-350 Mieroszów, Uniśław Śl. 16A
 NIP: 886-273-16-45 Regon: 020452620
 Tel. 515 157 574

Żeromskiego 27 - opis podłączeń do przewodów kominowych



Dnia: 17.03.2026
 UPRAWNIENY MISTRZ
 KOMINIARSKI
 Marcin Komorowski
 Nr uprawnień 10803